

BP AR Series > automatic side feeding shrinkwrappers without automatic pack collation

BP800AR 340P – BP802AR 340P Model

- Automatic shrinkwrappers with 90° infeed
- Without automatic pack collation
- 90° Infeed conveyor with adjustable speed controlled by Inverter
- Product carrying by automatic left or right conveyor
- Product presence photocell
- Motorized pusher controlled by Inverter and Encoder
- Motorized upper film unwinding controlled by Inverter
- Motorized lower film unwinding
- Tunnel belt with adjustable speed controlled by Inverter
- Automatic, semiautomatic, pass through mode
- Included: feet for the machine fastening, press rod to stop products, cooling fan at the tunnel outlet

Модели BP800AR 340P – BP802AR 340P

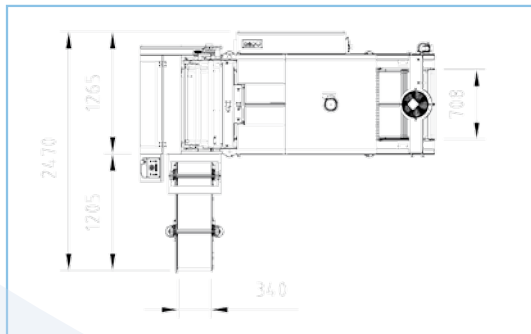
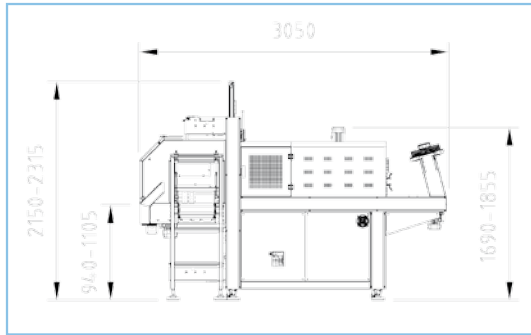
- Автоматическая упаковочная машина с приемным конвейером под 90°
- Формирование блока упаковки при помощи автоматического группирователя
- Скорость приемного конвейера под 90° регулируется и контролируется инвертером
- Продукт подается автоматическим конвейером справа или слева
- Фотодатчики присутствия продукта
- Устройство толкателя моторизовано и контролируется инвертером и энкодером
- Верхнее устройство размотки рулона имеет самостоятельный привод и управляется инвертером
- Нижнее устройство размотки рулона имеет самостоятельный привод
- Конвейер термотуннеля работает со скоростью, изменяемой посредством инвертера
- Возможность функционирования в автоматическом режиме, полуавтоматическом и свободного прохода
- В поставку включены ножки для фиксирования, колеса для перемещения, устройство прижима для остановки продукта, вентилятор охлаждения на выходе печи.

Modele BP800AR 340P – BP802AR 340P

- Pakowarki automatyczne z wejściem 90°
- Formowanie opakowania bez automatycznego grupowania
- Taśma wejścia pod kątem 90° przy zmiennej szybkości kontrolowanej przez Inwerter
- Produkty przenoszone na automatycznej taśmie lewo lub prawostronnej
- Fotokomorki obecności produktu
- Zmotoryzowany popychacz sterowany przez Inwerter i Enkoder
- Zmotoryzowane górne odwijanie folii ze szpuli sterowane przez Inwerter
- Zmotoryzowane dolne odwijanie folii ze szpuli
- Taśma pieca o zmiennej szybkości sterowana przez Inwerter
- Funkcjonowanie w trybie automatycznym, pół-automatycznym, wolne przejście
- Nóżki mocujące, urządzenie dociskające produkt, wentylator oziębiania w wyjściu z pieca – załączone.



BP800AR 340P



- Sealing bar: 760 mm
- Mono-chamber tunnel
- Maximum capacity: up to 15 ppm

- Длина сваривающего ножа 760 мм
- Мокамерная термоусадочная печь
- Максимальная производительность до 15 пачек/минуту

- Zgrzewarka: 760 mm
- Tunel jednokomorowy
- Maksymalna moc produkcyjna do 15 ppm